

Резервуар изготовлен из листовой углеродистой стали ВСт3пс3сп ГОСТ 14637, толщина материала обечайки - 4 мм, днища 5 мм. Предназначен для установки на автозаправочных станциях вне населенных и в пределах населенных пунктов.

Вид климатического исполнения, С°: +40, -30.

Внутренняя поверхность резервуара имеет антикоррозионное покрытие цинкотан. Наружная поверхность резервуара покрыта битумным лаком. Межоблочковое пространство заполняется азотом с давлением до 0,25 кгс/см<sup>2</sup>.

Гарантийный срок эксплуатации - 18 месяцев с момента ввода резервуара в эксплуатацию.

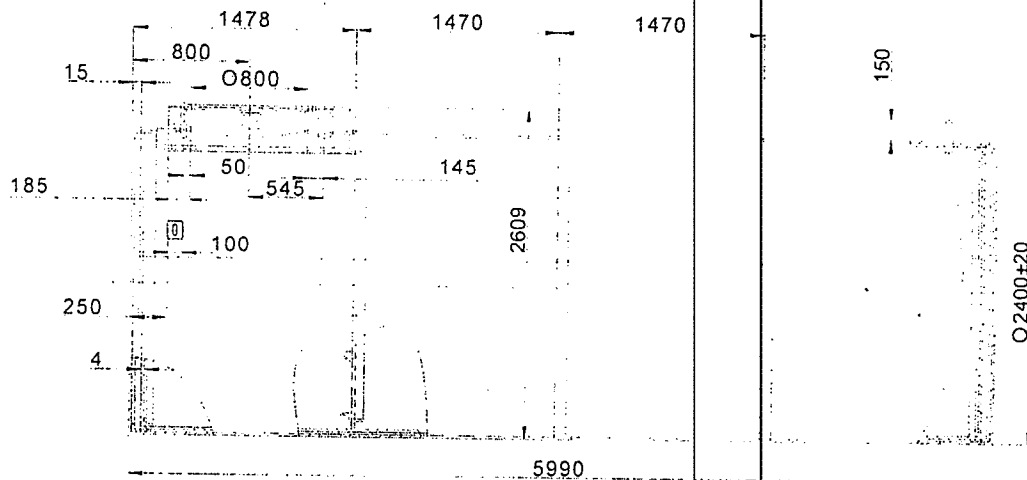
Изделие сертифицировано.

Габаритные размеры:

	25 м <sup>3</sup>	20 м <sup>3</sup>	20 м <sup>3</sup> 2-х горловинные с перегородкой	10 м <sup>3</sup>
длина, мм	5990	4850	-	2540
диаметр наружный, мм	2400	2400	-	2400
диаметр внутренний, мм	2364	2364	-	2364
диаметр горловины, мм	800	800	-	800
масса резервуара, кг	4350	3680	-	2560
избыточное давление, мПА	0,07	0,07	-	0,07

Резервуар может транспортироваться любым видом транспорта соответствующей грузоподъемности.

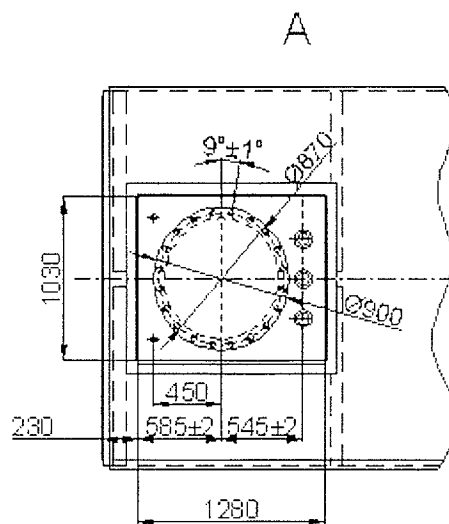
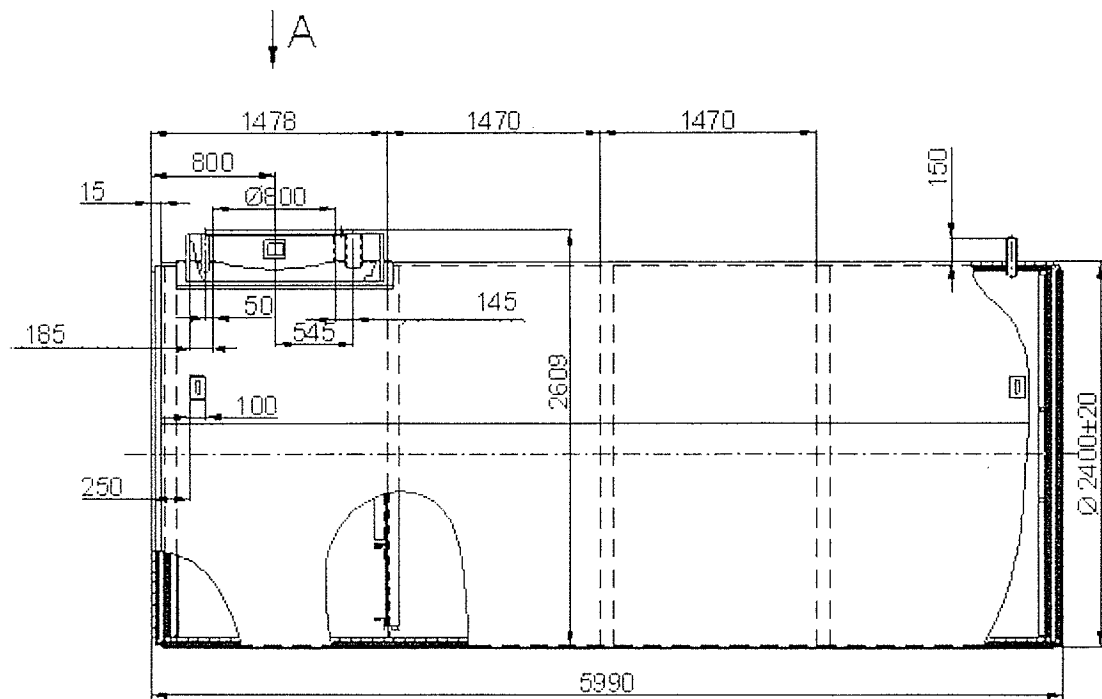
Резервуар Д252045-2 (25 куб. м.)



АЗС07/150 Запорожская обл., Приазовский р-н.,  
пгт. Приазовское, ул. Хмельницкого Богдана, 1

Масляк Золотого ВРНО *[Signature]* Курченко С.Д.

# Резервуар горизонтальный цилиндрический с двойной стенкой Д252045-2



Жакаський Запорізького ВРПП

Лурченко С О