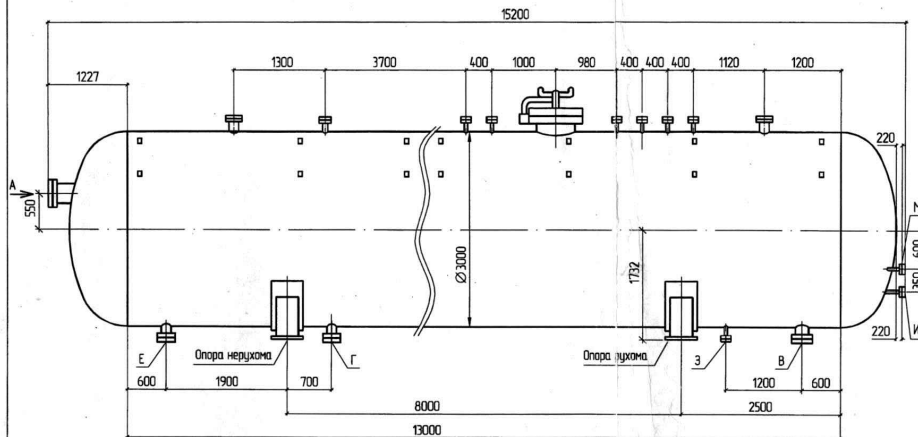
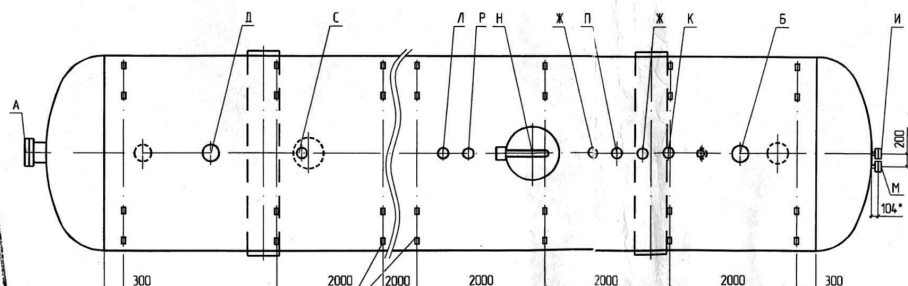


Сепаратори БЕ-3 та КСУ по типу НГС 2-1,0-3000-1-И ГП 805.00.000, ТУ 26-18-36-89

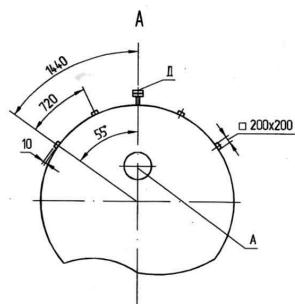


Таблиця шпунців

Позначення	Найменування	Кількість	Ду, мм	Ру, МПа	Висит, мм	Примітки
А	Вхід нафтогазової суміші	1	300	1,0	260	
Б	Вихід газу	1	150	1,0	200	
В	Вихід нафти	1	200	1,0	200	
Г	Дренаж	1	150	1,0	200	розлушталити
Д	Для запобіжного клапана	1	150	1,0	200	
Е	Дренаж	1	150	1,0	200	
Ж	Для сигналізатора рівня	2	50	1,0	180	
З	Для пропарки	1	50	1,0	180	розлушталити
И	Для термометра	1	50	1,0	-	
К	Для вачика тиску	1	50	1,0	180	
М	Для термопревдворача опору	1	50	1,0	-	
Н	Лак-лаз	1	600	1,0	340	
П	Для рівнеміра	1	50	1,0	180	
Р	Для датчика тиску	1	50	1,0	180	
С	Для пробурки	1	80	1,0	180	
Л	Для манометра	1	50	1,0	180	



Накладки для кріплення обслуговуваних площадок на апараті



Вказівка № 1
Листів: 1
Всього: 1
№ 11887

Зн.	Кін.д.	Арх.	№рек.	Підпис	Дата

643П-5-ТН.0/1

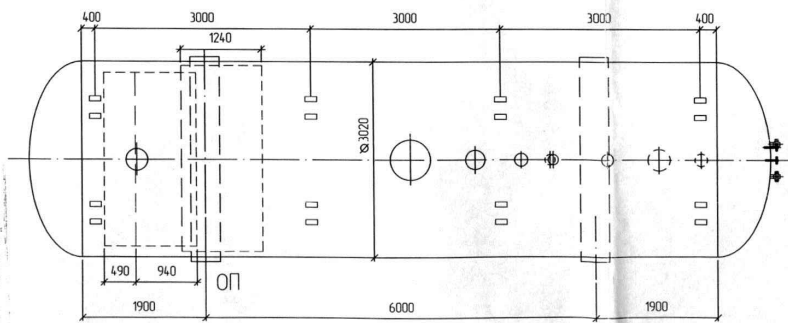
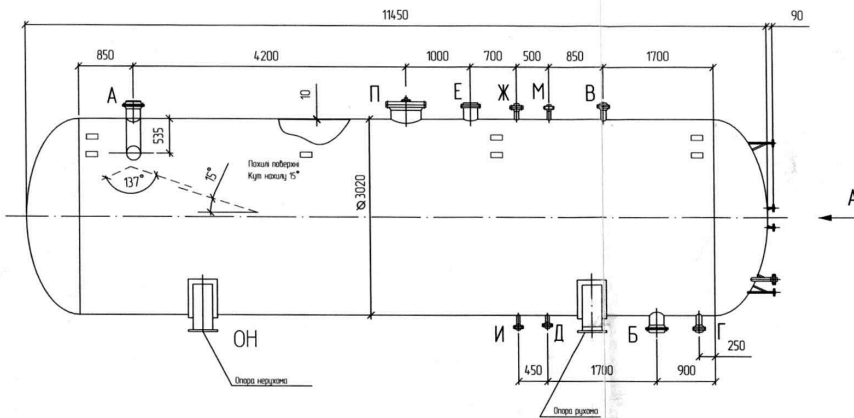
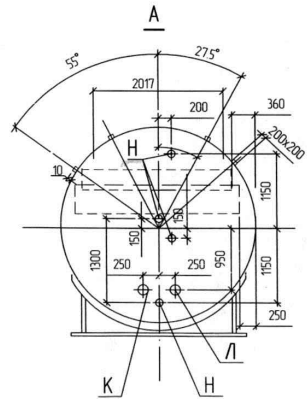


Таблица штуцеров

Позначения	Наименования	Коль-к-сть	Ди. мм	Р _д мм	Высота мм
А	Вход продукта	1	200	1,6	200
Б	Выход продукта	1	200	1,6	200
В	Выход газа	1	80	1,6	180
Г	Дренаж	1	80	1,6	180
Д	Пропарка	1	50	1,6	180
Е	Резервный	1	200	1,6	200
Ж	Для манометра	1	50	1,6	180
И	Резервный	1	50	1,6	180
К	Для термометра	1	50	1,6	180
Л	Для датчика температуры	1	50	1,6	180
М	Для сигнализатора уровня	1	50	1,6	180
Н	Резервный	4	25	1,6	180
П	Лок-паз	1	450	1,6	220



УТВЕРЖДЕНО
 18.08.00
 18.08.00
 18.08.00

Эп.	Кол. дн.	Арк.	№ док.	Підпис.	Дата

64-3П-(4,6)-ТПН/0/2

Сепаратор нефтегазовый НГС-2-1-3000-1-И
по типу ГП 805.00.000, ТУ 26-18-36-89

3/4

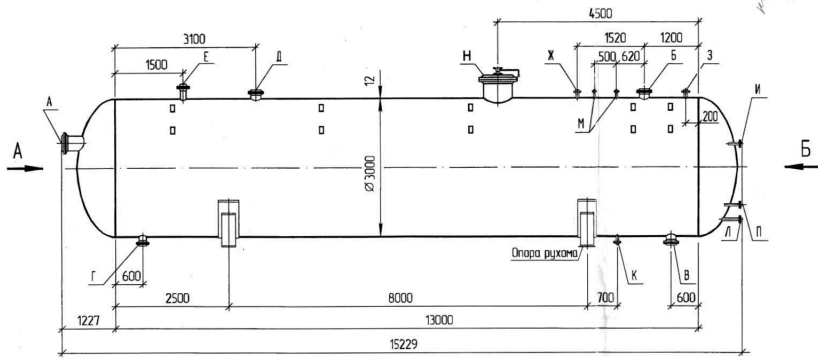
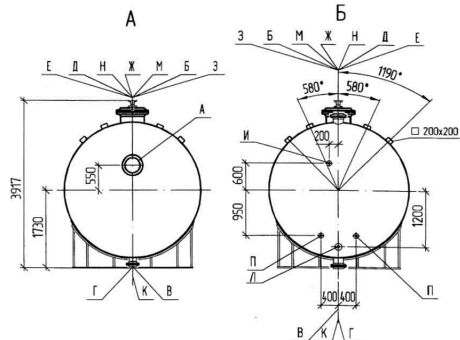
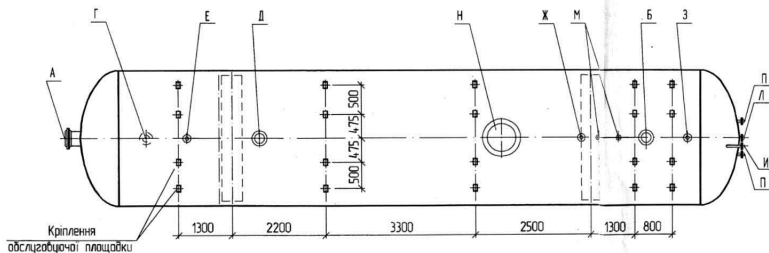


Таблица штуцерів

Позначення	Найменування	Кількість	Ду, мм	Рч, МПа	Виліт штуцера, мм
А	Вихід продукту	1	300	1,6	34,0
Б	Вихід газу	1	100	1,6	18,0
В	Вихід продукту	1	200	1,6	20,0
Г	Для дренажа	1	150	1,6	20,0
Д	Для запобіжного клапана	1	150	1,6	20,0
Е	Для продувки	1	80	1,6	18,0
Ж	Для сигналізатора рівня	1	50	4,0	18,0
З	Резервний	1	50	1,6	18,0
И	Для манометра	1	50	1,6	18,0
К	Для пропарки	1	50	1,6	18,0
Л	Для сигналізатора рівня	1	50	4,0	18,0
М	Для дифманометра	2	50	1,6	18,0
Н	Люк-люк	1	600	1,6	34,0
П	Для термометра	2	50	1,6	18,0



1. На штуцері "П" встановити фланцеву заглибку 1-50-16 по ГОСТ 26-11-07-85 з добушкою БП01-М20х15-50-20 по ТУ 218-174.16.124-001-95
2. На штуцерах "И" і "М" встановити фланцеві заглибки 1-50-16 з патрубками для вимірювання тиску 14x2 по ГОСТ 8734-75.

Зн	Кін. дін.	Арх.	№ Вак.	Підпис.	Дата
----	-----------	------	--------	---------	------

64.3П-2-ТПН.0/12

Архиви
3

Л.А. №. 002
2005/4
Зем. №01/0
Підпис. Дата